
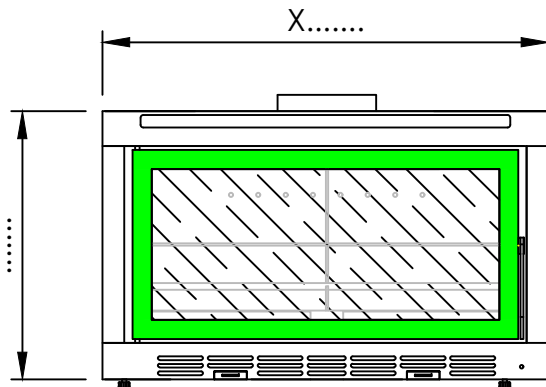
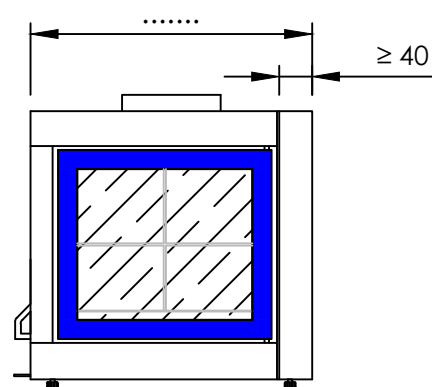


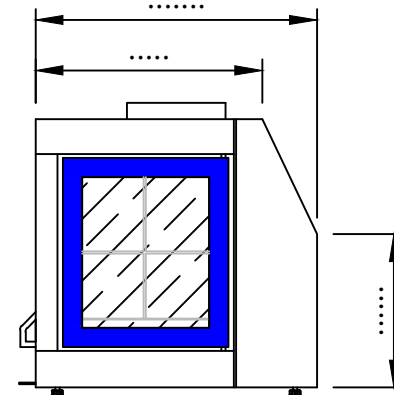
|   |                   |                       |                                   |   |
|---|-------------------|-----------------------|-----------------------------------|---|
|  | Όν.Πελάτη: .....  | Σφραγίδα Αντιπροσώπου | <b>Pi</b>                         | Σημειώσεις:<br>-----<br>-----<br>-----<br>----- |
|   | Ημερομηνία: ..... |                       | Design : <input type="checkbox"/> |   |
|   | Υπογραφή: .....   |                       | Insert : <input type="checkbox"/> |   |



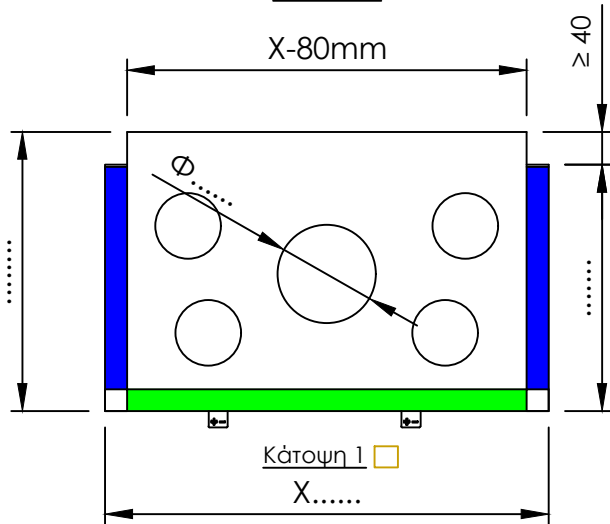
Πρόσωση



Πλάγια Όψη 1

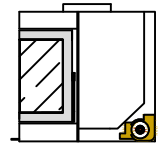


Πλάγια Όψη 2

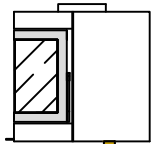


Κάτοψη 1

Επιλογή moter:




insert (350m<sup>3</sup>/h)

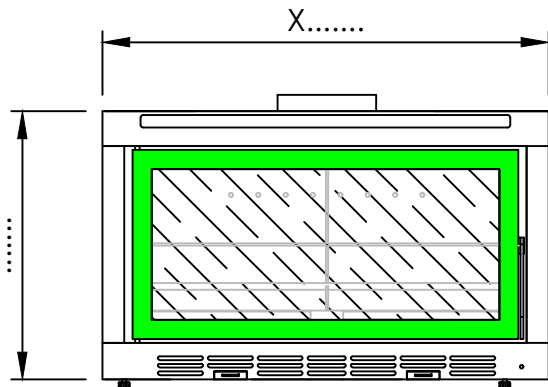


Design (500m<sup>3</sup>/h)

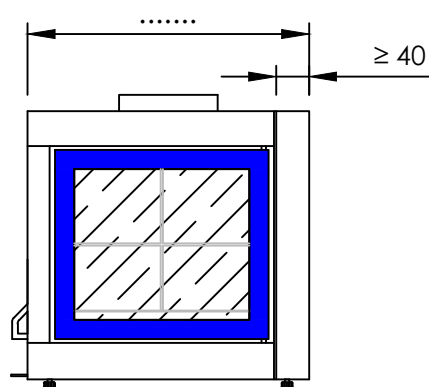
Στη σειρά Design στο συνολικό ύψος υπολογίζουμε +15mm το ύψος του ποδαρικού.



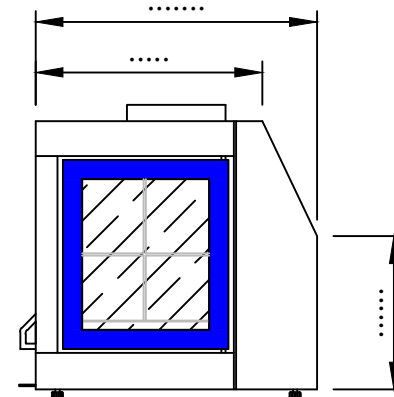
|   |                  |               |           |        |                                   |
|---|------------------|---------------|-----------|--------|-----------------------------------|
|  | Customer: .....  | Partner stamp | <b>Pi</b> | Notes: |                                   |
|   | Date: .....      |               |           |        | Design : <input type="checkbox"/> |
|   | Signature: ..... |               |           |        | Insert : <input type="checkbox"/> |



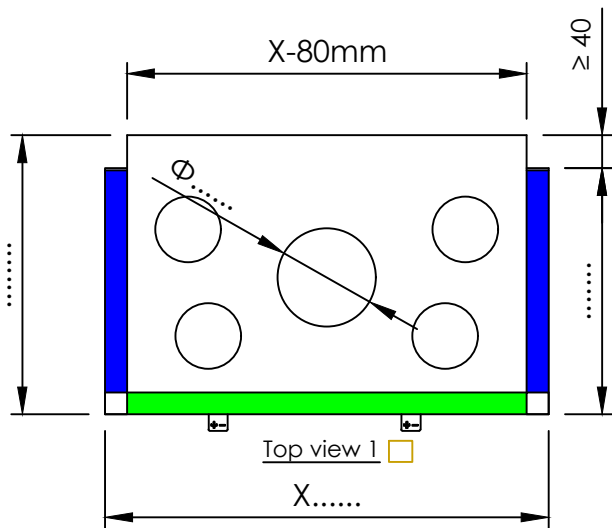
Front view



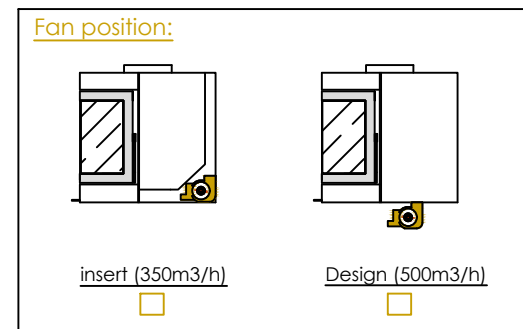
Side view\_1



Side view\_2



Top view 1



In Design series, the total height must include 15mm as the height of the leveling foot.

