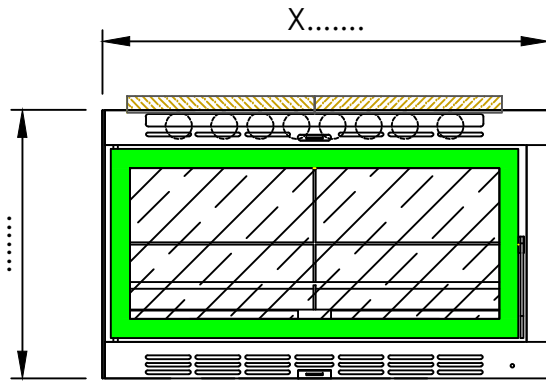
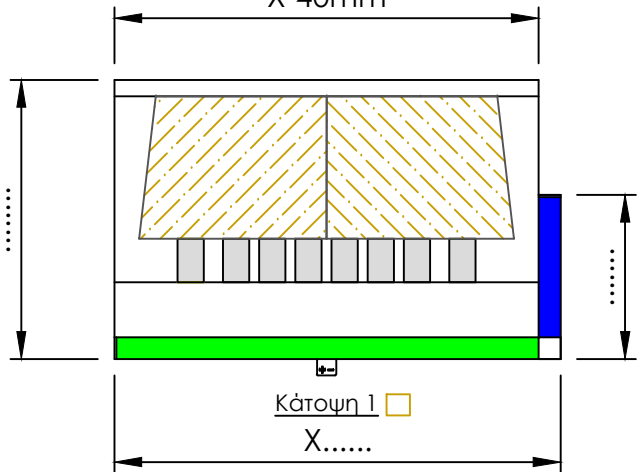
	Όν.Πελάτη:.....	Σφραγίδα Αντιπροσώπου	Tube CORNER	Σημειώσεις:
	Ημερομηνία:.....		Insert: <input type="checkbox"/>
	Υπογραφή:.....		Μοτέρ από κάτω : <input type="checkbox"/>	Στη σειρά Tube (ελευθέρως κανοδόχου), αφήνουμε 10-12mm ανοχή δεξιά-αριστερά-επάνω για να σφραγιστεί με ειδ. κορδόνι.



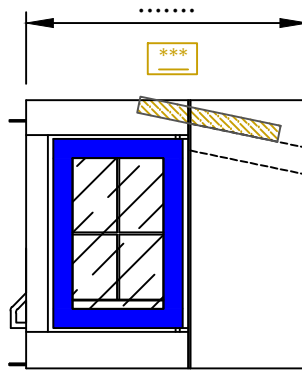
Πρόσοψη

X-40mm

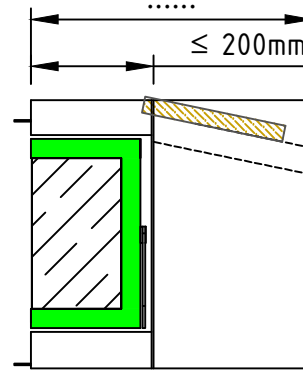


Κάτοψη 1

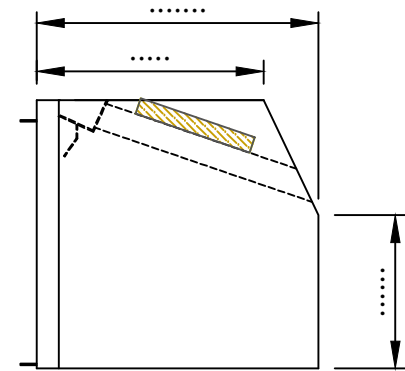
X.....



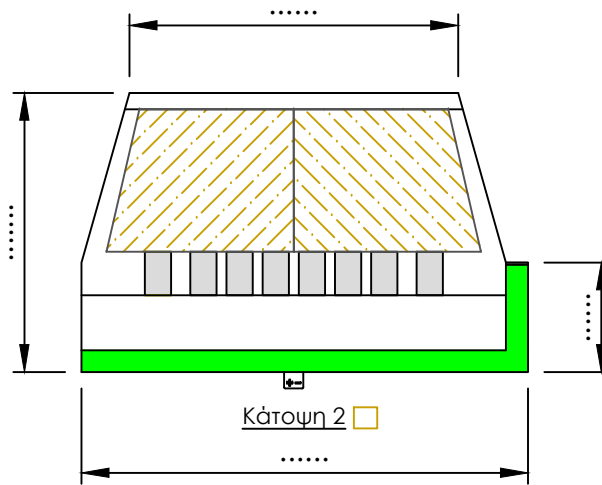
Πλάγια Όψη 1



Πλάγια Όψη 2

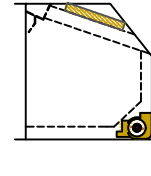


Πλάγια Όψη 3

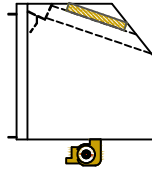


Κάτοψη 2

Επιλογή μοτέρ:




insert (350m³/h)

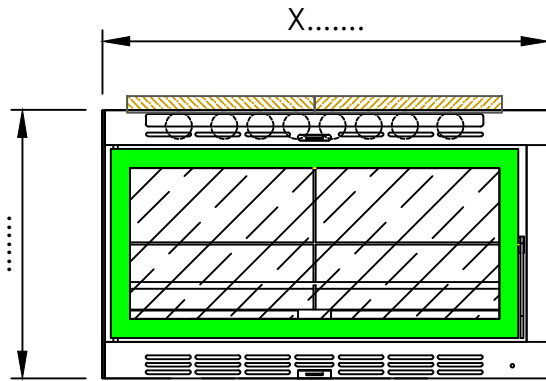


Μοτέρ απο κάτω (350m³/h)

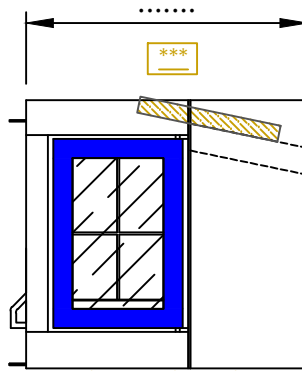
*** Όταν η πλευρική διάσταση είναι μικρότερη ή ίση από 200mm, η πόρτα μπορεί να γίνει μονοκόμματη. Διαφορετικά, γίνεται ίσια η πρόσοψη (με κολώνα) και σταθερό το πλαινό.



	Customer:	Partner stamp	Tube CORNER	Notes:	
	Date:			Insert : <input type="checkbox"/>	-----
	Signature:			Fan Under : <input type="checkbox"/>	-----
				In Tube series (no-chimney), we set a 10-12mm tolerance (L-R-U side). Then, we seal with special cord.	

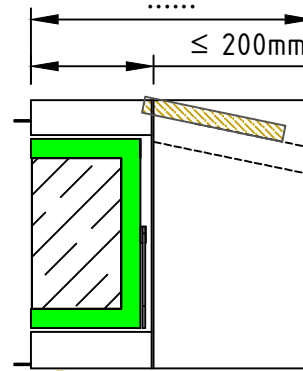


Front view



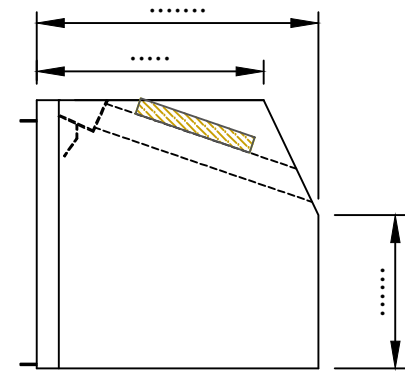
Stationary side window

Side view_1

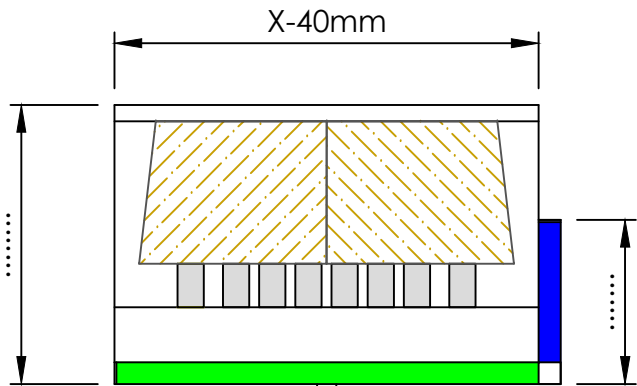


Door opens as one

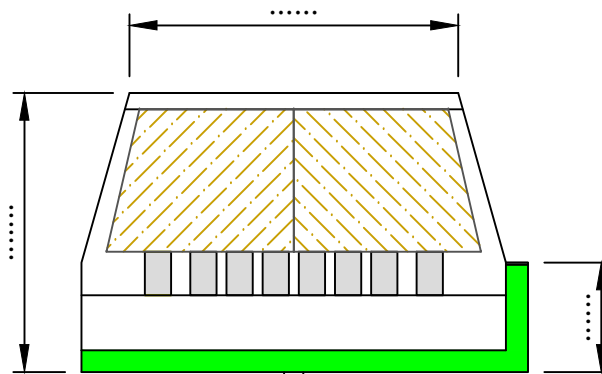
Side view_2



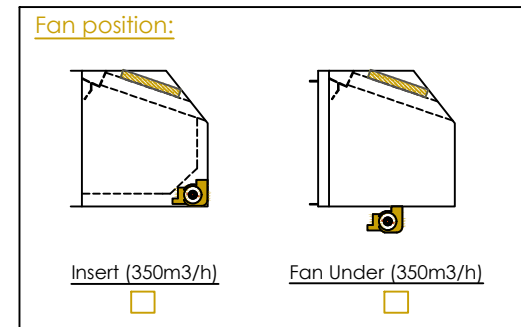
Side view_3



Top view 1



Top view 2



*** If the side dimension is equal or less than 200mm, the door can open as one (door handle on the side). Otherwise, only the front part opens (door handle on the front) and the side part is stationary.

