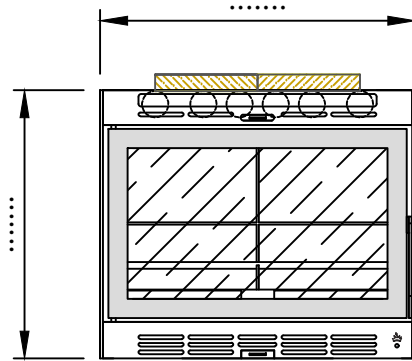
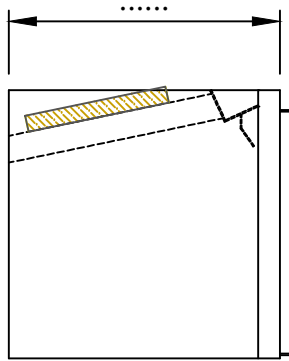
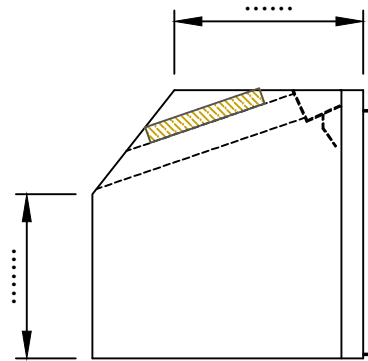
	Όν.Πελάτη:.....	Σφραγίδα Αντιπροσώπου	Tube FLAT Insert: <input type="checkbox"/> Motor από κάτω : <input type="checkbox"/>	Σημειώσεις:	
	Ημερομηνία:.....				
	Υπογραφή:.....				Στη σειρά Tube (ελευθέρας κανοδόχου), αφήνουμε 10-12mm ανοχή δεξιά-αριστερά-επάνω για να σφραγιστεί με ειδ. κορδόνι.



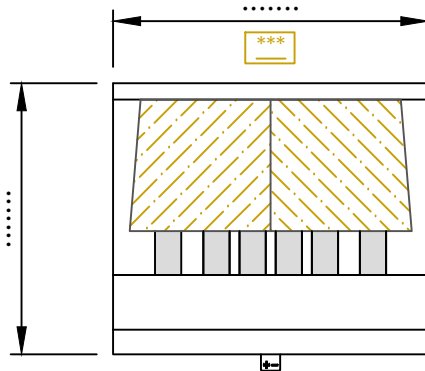
Πρόσοψη



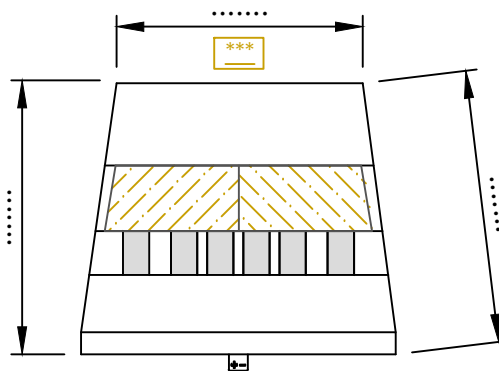
Πλάγια Όψη 1



Πλάγια Όψη 2

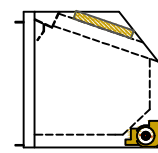


Κάτοψη 1

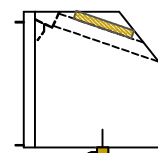


Κάτοψη 2

Επιλογή motor:




insert (350m³/h)

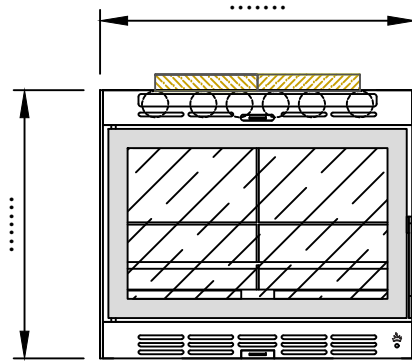


Motor απο κάτω (350m³/h)

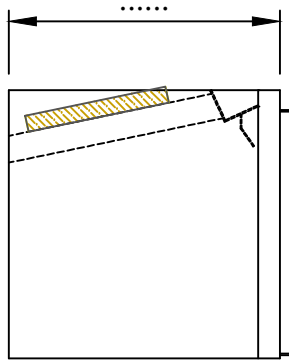
*** Στη σειρά Insert, η συγκεκριμένη διάσταση πρέπει να είναι μεγαλύτερη ή ίση με 450mm.



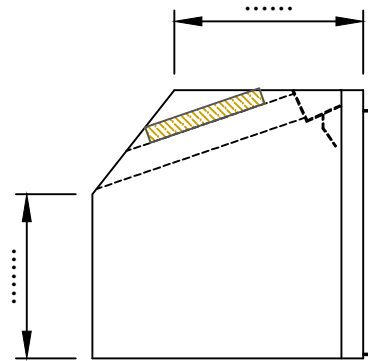
	Customer:	Partner stamp	Tube FLAT	Notes:
	Date:			
	Signature:		Fan Under : <input type="checkbox"/>	In Tube series (no-chimney), we set a 10-12mm tolerance (L-R-U side). Then, we seal with special cord.



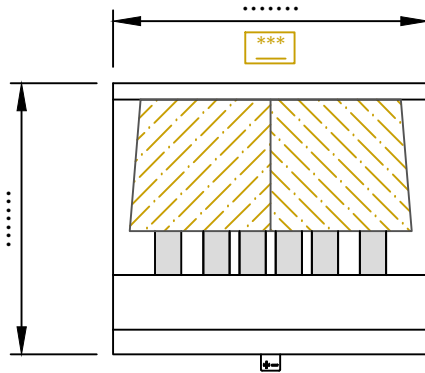
Front view



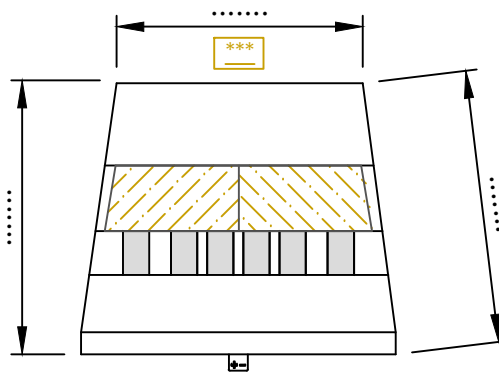
Side view_1



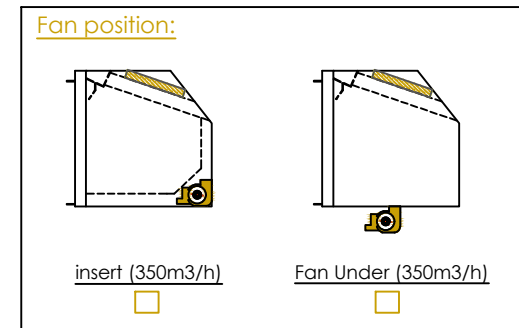
Side view_2



Top view 1



Top view 2



*** In Insert series, the indicated dimension must be bigger or equal to 450mm.

